

**Studi Kasus Dampak Sambaran Petir Terhadap Tower Transmisi 150 kV Berbasis Simulasi  
ATPDRAW di Jaringan Gardu Induk Kota Solok**

**Yudia Meka Seftiani<sup>1\*</sup>, Aldi Rahman<sup>2</sup>, Julsam<sup>3</sup>, Nazris Nazaruddin<sup>3</sup>, Aditya Wardhani<sup>4</sup>, Afif  
Pratama<sup>5</sup>, Muhardika<sup>6</sup>**

<sup>1,2,3,4,5,6</sup>Jurusan Teknik Elektro, Politeknik Negeri Padang

[yudia@pnp.ac.id](mailto:yudia@pnp.ac.id), [aldirahman@pnp.ac.id](mailto:aldirahman@pnp.ac.id), [julsam@pnp.ac.id](mailto:julsam@pnp.ac.id), [nazris@pnp.ac.id](mailto:nazris@pnp.ac.id), [aditya@pnp.ac.id](mailto:aditya@pnp.ac.id),  
[afifpratama461@gmail.com](mailto:afifpratama461@gmail.com), [muhardika@pnp.ac.id](mailto:muhardika@pnp.ac.id)

Received 23 September 2024 | Revised 30 September 2024 | Accepted 05 Oktober 2024

**ABSTRAK**

Listrik merupakan kebutuhan penting dalam kehidupan modern sehingga ketersediaan listrik yang stabil menjadi kunci dalam mencapai keseimbangan lingkungan dan mendukung kemajuan masyarakat. Saluran transmisi listrik terdiri dari tower transmisi yang menyalurkan energi dari pembangkit listrik ke konsumen. Namun, tower transmisi rentan terhadap gangguan eksternal terutama sambaran petir yang dapat menyebabkan lonjakan tegangan dan mengganggu sistem kelistrikan. Perlindungan sistem transmisi dari dampak tersebut memerlukan penggunaan *transmission line surge arrester* (TLA). Penelitian ini bertujuan untuk menganalisis dampak sambaran petir terhadap kawat fasa serta mengevaluasi efektivitas pemasangan TLA pada tower transmisi di wilayah kerja Gardu Induk Solok. Simulasi dilakukan menggunakan software *alternative transient program* (ATP), dengan parameter tower transmisi yang disesuaikan dengan standar kelistrikan di Indonesia. Variasi arus sambaran petir sebesar 30, 40, dan 50 kA serta waktu muka dan ekor 1,2/50  $\mu$ s digunakan dalam simulasi untuk mengkaji kenaikan tegangan induksi pada setiap fasa. Hasil simulasi menunjukkan bahwa semakin besar arus petir, semakin tinggi tegangan lebih yang terjadi pada saluran transmisi. Setelah pemasangan TLA, hasil simulasi menunjukkan bahwa alat tersebut mampu mereduksi tegangan lebih akibat petir dengan efektivitas antara 73% hingga 87%. Dengan demikian, penelitian ini membuktikan bahwa TLA sangat efektif dalam mengurangi lonjakan tegangan akibat sambaran petir, sehingga meningkatkan keandalan sistem transmisi listrik.

*Kata kunci: Tower Transmisi, Sambaran Petir, Transmission Line Surge Arrester, Alternative Transient Program*

Electricity is a vital need in modern life making stable electricity availability crucial for achieving environmental balance and supporting societal progress. Electrical transmission lines consist of transmission towers deliver energy from power plants to consumers. However, transmission towers are vulnerable to external disturbances, particularly lightning strikes, which can cause voltage surges and disrupt the electrical system. Protecting the transmission system from such impacts requires the use of Transmission Line Surge Arresters (TLA). This study aims to analyze the impact of lightning strikes on phase conductors and evaluate the effectiveness of TLA installation on transmission towers in the Solok Substation operational area. The simulation was conducted using the Alternative Transient Program (ATP) software, with transmission tower parameters adjusted to meet Indonesian electrical standards. Lightning current variations of 30, 40, and 50 kA with front and tail times of 1.2/50  $\mu$ s were used in the simulation to assess the induced voltage increase on each phase. The simulation results indicate that the larger the lightning current, the higher the overvoltage on the transmission line. After TLA installation, the simulation showed that the device could reduce lightning-induced overvoltage with an effectiveness ranging from 73% to 87%. Therefore, this study demonstrates that TLAs are highly effective in mitigating voltage surges caused by lightning, thereby improving the reliability of the electrical transmission system.

**Keywords:** Transmission Tower, Lightning Strike, Transmission Line Surge Arrester, Alternative Transient Program

**I. PENDAHULUAN**

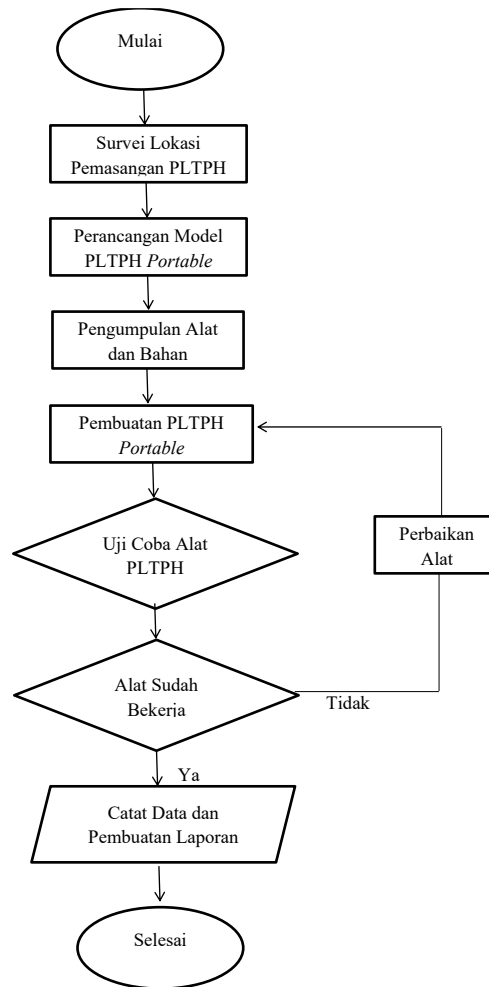
Listrik adalah bentuk energi yang sangat penting dalam kehidupan saat ini (Rosyadi, 2019). Kebutuhan energi listrik semakin meningkat hal ini ditandai dengan pembangunan, pemeliharaan dan peningkatan infrastruktur listrik. Peningkatan kebutuhan energi listrik memerlukan sistem tenaga listrik yang dapat bekerja secara optimal. Penyaluran energi listrik dari sistem pembangkit hingga ke beban melibatkan serangkaian langkah dalam infrastruktur listrik yang kompleks. Proses dimulai dengan pembangkitan energi listrik di pembangkit listrik menggunakan sumber energi potensial, energi ini diubah menjadi energi listrik melalui proses yang melibatkan generator. Setelah energi listrik dihasilkan, energi listrik diubah ke tegangan

yang lebih tinggi menggunakan transformator untuk mengurangi rugi transmisi. Energi listrik kemudian disalurkan melalui jaringan transmisi tegangan tinggi. Jaringan transmisi menghubungkan pembangkit listrik dengan pusat-pusat distribusi. Jaringan distribusi akan menghubungkan pusat distribusi dengan konsumen akhir. Sebelum mencapai konsumen, energi listrik diubah ke tegangan yang rendah menggunakan transformator distribusi agar sesuai dengan kebutuhan pengguna. Penyaluran energi listrik dari sistem pembangkit hingga jaringan distribusi menggunakan saluran udara tegangan tinggi (SUTT) atau yang dikenal dengan tower transmisi (Priya, 2021). Tower transmisi terdiri dari serangkaian tiang listrik terbuat dari baja atau beton yang diatur dalam barisan atau jaringan untuk membentuk jalur transmisi listrik. Tower transmisi memiliki ketinggian hingga 25 meter dan dipuncak tiangnya terdapat kabel konduktor yang menghantarkan arus listrik dari satu titik ke titik lainnya (PT PLN (Persero), 2014). Dalam pengoperasiannya, tower transmisi sering mendapatkan gangguan luar seperti sambaran petir yang akan berpotensi merusak peralatan listrik serta menyebabkan pemadaman listrik. Gangguan ini disebabkan karena tower transmisi terletak di area terbuka atau di dataran tinggi sehingga menjadi target yang menonjol bagi sambaran petir mencari jalan terpendek menuju tanah (Abdulwadood, 2013). Tower transmisi terkadang melalui daerah dengan potensi sambaran petir yang cukup tinggi sehingga mengalami gangguan akibat sambaran langsung (Zoro, 2018). Sambaran petir yang mengenai sistem tenaga listrik akan menimbulkan tegangan lebih, ketika hal ini terjadi *transmission light surge arrester* (TLA) yang akan bertindak sebagai perangkat perlindungan yang menyediakan jalur konduktif dengan mengalirkan arus petir secara aman menuju tanah. *Arrester* petir memiliki kemampuan mengamankan peralatan listrik dari gangguan surja petir (Maruli, 2017). Jika banyak tower transmisi yang tidak dilengkapi dengan *arrester* petir maka sistem tersebut akan rentan terhadap kerusakan akibat sambaran petir dan lonjakan tegangan (Marcelo, 2010). Lonjakan tegangan yang signifikan dapat menyebabkan pemadaman listrik di area yang dilayani oleh jaringan transmisi yang terkena dampak. Kerusakan sambaran petir juga memerlukan waktu dan biaya untuk diperbaiki. Selama periode perbaikan, ada kemungkinan *downtime* yang mengganggu layanan dan operasi bisnis yang terkait jaringan transmisi tersebut (Christodoulou, 2010). Sambaran petir yang tidak tertangani dengan baik juga dapat menimbulkan bahaya bagi personel yang bekerja disekitar tower transmisi (Zoro, 2009). Lonjakan tegangan yang tidak terduga dapat menyebabkan cedera atau bahkan kematian jika tidak ada langkah-langkah keamanan yang diterapkan. Oleh karena itu perlu dipasang proteksi agar efek dari sambaran petir tidak merusak komponen yang ada di tower transmisi 150 kV.

Penelitian ditujukan untuk mendapatkan solusi dari suatu masalah yang sering terjadi di saluran transmisi terutama gangguan petir. Penelitian ini menganalisa studi kasus dari sambaran petir terhadap kawat fasa pada tower transmisi 150 kV menggunakan *transmission line surge arrester* (TLA) maupun tidak menggunakan TLA yang disimulasikan menggunakan *software alternative transient program* (ATP) dengan memodelkan jaringan sistem transmisi. ATP adalah perangkat lunak simulasi yang digunakan untuk menganalisis dan memodelkan fenomena transien elektromagnetik dalam sistem tenaga listrik (Jhon, 2015). Simulasi berdasarkan data yang sebenarnya akan mendapatkan gambaran besar tentang tegangan lebih yang ditimbulkan petir terhadap tower transmisi 150 kV. Penelitian ini juga melihat bagaimana karakteristik tegangan lebih akibat sambaran petir, serta bagaimana karakteristik tegangan akibat sambaran petir saat tower menggunakan sistem proteksi seperti TLA dan tanpa TLA. Penelitian melibatkan dosen, mahasiswa dan operator sistem ketenagalistrikan yang mana hal ini bernilai positif. Penelitian ini dapat mengintegrasikan penemuan terbaru dan pengalaman penelitian ke dalam pembelajaran terutama matakuliah sistem proteksi. Secara keseluruhan, penelitian ini berkaitan dengan matakuliah yang memberikan banyak manfaat bagi dosen, mahasiswa serta kontribusi pada pengembangan ilmu pengetahuan dan pendidikan yang sesuai dengan rencana strategis penelitian Politeknik Negeri Padang yang mana penelitian ini termasuk kedalam bagian kompetensi sistem ketenagalistrikan dengan isu strategisnya adalah pembangunan dan pengembangan jaringan tenaga listrik.

## II. METODE PENELITIAN

Penelitian ini berhubungan dengan simulasi, sebelum memasuki tahap simulasi terlebih dahulu melakukan studi literatur dan pengumpulan data saluran transmisi yang bersumber dari PLN di Gardu Induk Kota Solok. Adapun prosedur penelitian akan digambarkan pada diagram alir berikut.



Gambar 1. Diagram Alir Penelitian

Adapun jabaran dari diagram alir yaitu:

1. Penelitian dimulai dari studi literatur mengenai sambaran petir yang menyambar tower transmisi di wilayah GI Solok.
2. Pengumpulan data *real* di GI Solok yaitu data komponen saluran transmisi, spesifikasi tower, jumlah tower, konduktor yang digunakan, data TLA dan *grounding* di GI Solok.
3. Rangkaian transmisi dimodelkan menggunakan *software ATPDraw* dengan memasukkan semua parameter yang dikumpulkan seperti jenis kawat penghantar, dan sebagainya.
4. Pengujian dilakukan dengan sambaran petir waktu muka dan ekor 1,2/50  $\mu$ s dan variasi arus petir 30 kA, 40 kA dan 50 kA.
5. Pengujian dilakukan menggunakan saluran transmisi menggunakan TLA dan tanpa TLA
6. Analisa bentuk gelombang dan hasil keluaran simulasi.

Perhitungan persentase penurunan tegangan lebih akibat sambaran petir menggunakan TLA dan tanpa TLA bisa dilihat dari rumus berikut:

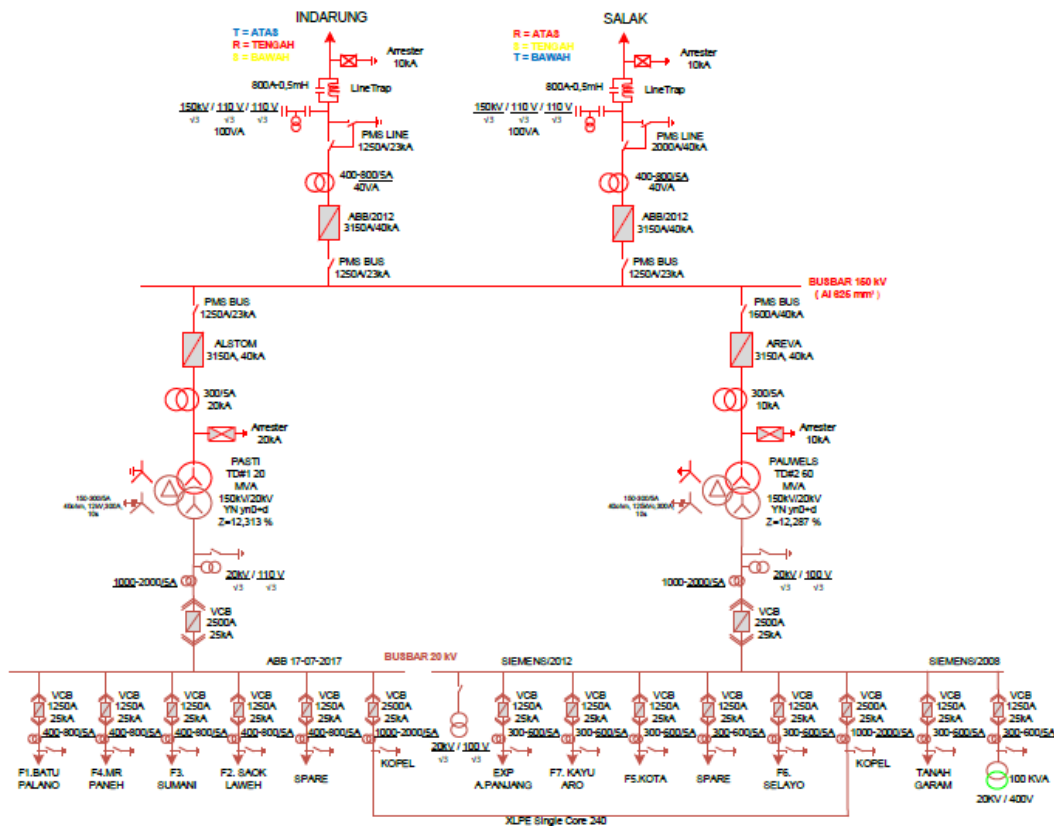
$$\text{Selisih Tegangan Induksi} = \text{Tegangan Induksi Sambaran Petir Tanpa TLA} - \text{Tegangan Induksi Sambaran Petir Tanpa TLA} \quad (1)$$

$$\text{Persentase Penurunan Tegangan} = \frac{\text{Tegangan Induksi Sambaran Petir Tanpa TLA}}{\text{Selisih Tegangan Induksi}} \times 100\% \quad (2)$$

### III. HASIL DAN PEMBAHASAN

Data yang digunakan pada penelitian ini adalah data saluran transmisi Gardu Induk Solok. Sistem kelistrikan Gardu Induk Solok meliputi dua wilayah yaitu area Solok (Rayon Kota Solok, Kota Sawahlunto, Kota Muaro Labuh, Kota Padang Aro dan Sumani) sedangkan wilayah lainnya yaitu area Bukittinggi (Rayon Kota Batusangkar, Kota Padang Panjang dan Ombilin). Gardu Induk Solok memiliki interkoneksi dengan Gardu Induk Salak dan Gardu Induk Indarung, saluran ini dapat menyalurkan listrik bertegangan tinggi dari

Gardu Induk Salak ke Gardu Induk Indarung dan sebaliknya. Berikut gambar *single line diagram* dari Gardu Induk Solok (PT PLN (Persero), 2023).



Gambar 2. Single Line Diagram Gardu Induk Solok

Tabel 1. Data Saluran Transmisi Wilayah Kerja Gardu Induk Solok

No	Saluran Udara Tegangan Tinggi	Jumlah Tower	Status Operasi
1	SUTT 150 kV Simpang Haru- Pauh Limo	27	Operasi
2	SUTT 150 kV PIP - Pauh Limo	64	Operasi
3	SUTT 150 kV Indarung – Pauh Limo	22	Operasi
4	SUTT 150 kV Solok - Indarung	105	Operasi
5	SUTT 150 kV Bungus Indarung	52	Operasi
6	SUTT 150 kV Incomer – Teluk Sirih	27	Operasi
7	SUTT 150 kV Incomer Teluk Sirih - Bungus	18	Operasi
8	SUTT 150 kV Incomer Teluk Sirih - Kambang	262	Operasi
9	SUTT 150 kV Simpang Haru- Pauh Limo	27	Operasi
	Total	577	Operasi

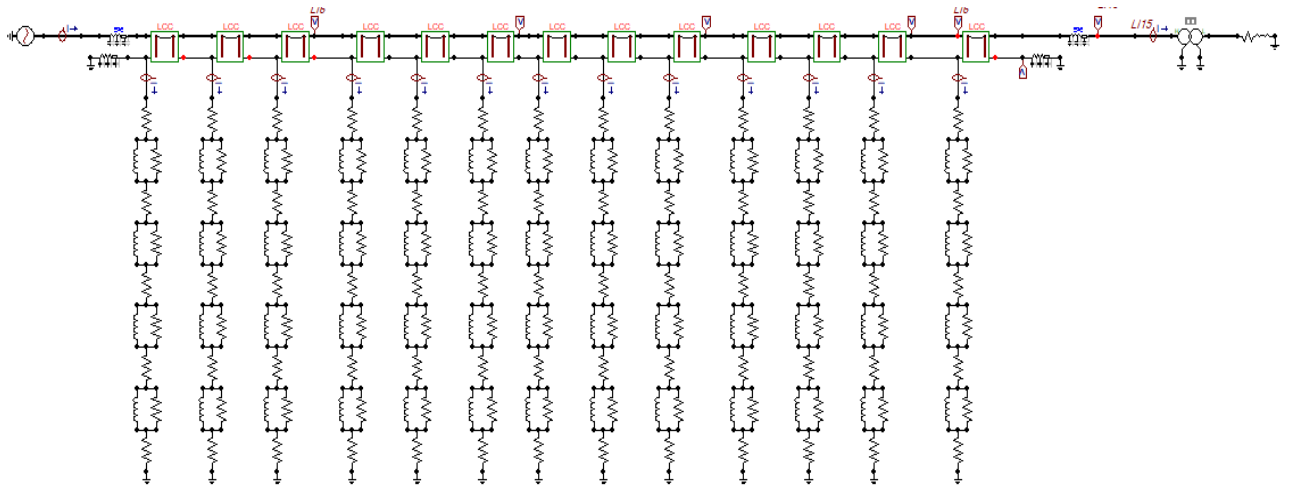
Tabel 1 menjelaskan bahwa wilayah kerja Gardu Induk Solok memiliki total 577 tower saluran transmisi udara tegangan tinggi (SUTT) dengan berbagai rute transmisi. Semua saluran transmisi yang tercatat dalam tabel berada dalam status operasi, menunjukkan bahwa infrastruktur jaringan listrik di wilayah ini berjalan dengan baik dan siap mendukung distribusi energi listrik. Masing-masing wilayah memiliki kebutuhan distribusi listrik yang berbeda-beda sesuai dengan kondisi geografis dan kebutuhan listrik di masing-masing area. Data yang digunakan pada penelitian adalah SUTT 150 kV Solok-Indarung yang berjumlah 105 tower transmisi dengan status operasi. Berikut parameter yang digunakan dalam simulasi saluran transmisi pada *software ATPDraw*. Berikut parameter yang digunakan dalam simulasi saluran transmisi pada *software ATPDraw*.

**Tabel 2. Data Saluran Transmisi 150 kV Gardu Induk Solok - Gardu Induk Indarung**

No	Uraian	Keterangan
1	Tegangan	150 kV
2	Panjang Saluran	33,8 Km
3	Jenis Konduktor	ACSR 240 mm <sup>2</sup>
4	Jarak antar Konduktor	450 cm
5	Jarak Tower Transmisi	450 m

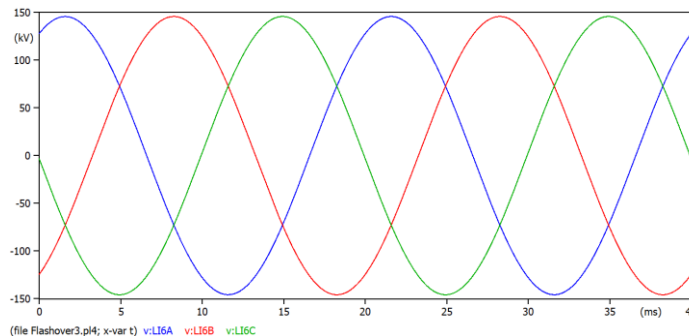
Tabel 2 menunjukkan saluran transmisi yang menghubungkan Gardu Induk Solok dengan Gardu Induk Indarung memiliki tegangan sebesar 150 kV dan panjang total 33,8 km, untuk menghantarkan listrik, saluran ini menggunakan konduktor jenis ACSR (Aluminium Conductor Steel Reinforced) dengan luas penampang 240 mm<sup>2</sup> yang dikenal kuat dan mampu menghantarkan daya listrik dengan efisien. Jarak antar konduktor pada saluran ini adalah 450 cm, yang memastikan keamanan dan kinerja optimal selama proses transmisi. Selain itu, jarak rata-rata antara tower transmisi adalah 450 m, sehingga memastikan kestabilan dan efisiensi distribusi listrik sepanjang jalur ini.

Hasil dan pembahasan yang dicapai pada penelitian ini didapatkan dari simulasi gangguan menggunakan ATPDraw. Adapun jenis gangguan yang disimulasikan adalah gangguan petir pada saluran transmisi, dari gangguan ini dilihat pengaruh gangguan pada saluran transmisi serta membandingkan pengaruh TLA pada tower yang sering terdampak gangguan sambaran petir. Data yang digunakan pada penelitian adalah SUTT 150 kV Solok-Indarung yang berjumlah 105 tower transmisi dengan status operasi. Berikut gambar simulasi tower transmisi pada *software ATPDraw* yang dilakukan.



**Gambar 3. Rangkaian Simulasi Tower Transmisi 150 kV Menggunakan *Software ATPDraw***

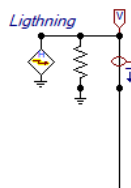
Gambar 3 merupakan rangkaian simulasi sambaran petir pada *ATPDraw*, pengujian yang dilakukan dengan memilih *sample* rangkaian 13 tower transmisi dari 105 buah tower transmisi SUTT 150 kV Gardu Induk Solok – Gardu Induk Indarung. Hasil simulasi menampilkan kondisi sistem tenaga listrik yang kompleks yang terdiri dari tiga komponen gelombang RST yang mewakili fasa sistem tenaga listrik.



**Gambar 4. Bentuk Gelombang Saluran Transmisi 150 kV**

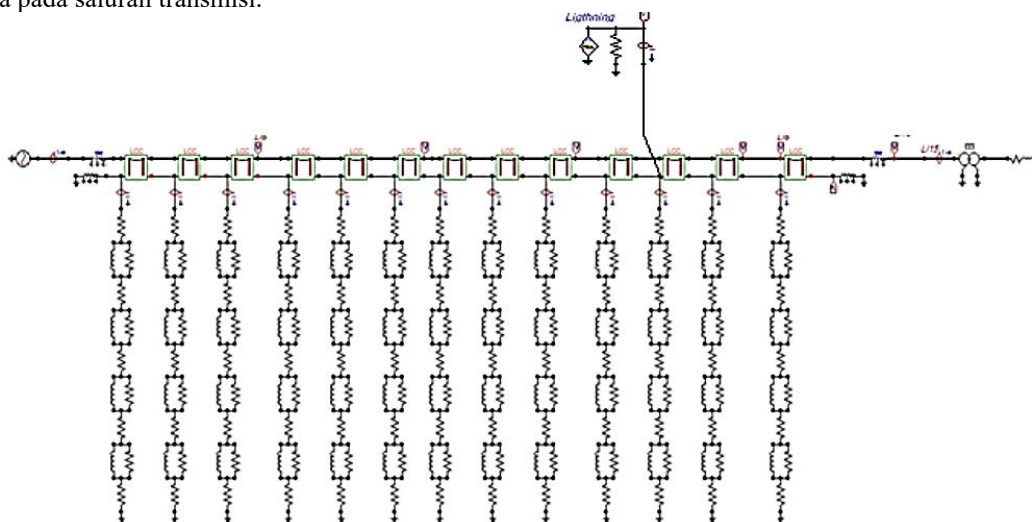
Gambar 4 menunjukkan bentuk gelombang tiga fasa dari tegangan listrik pada saluran transmisi. Merah (VL16B) representasi dari fasa R, biru (VL16A) representasi dari fasa S dan hijau (VL16C) representasi dari fasa T. Ketiga gelombang tersebut menunjukkan bahwa sistem bekerja dalam bentuk tiga fasa, di mana setiap gelombang memiliki pergeseran fasa sebesar 120 derajat satu sama lain. Gelombang sinusoidal yang dihasilkan dari sistem tenaga listrik menggambarkan respon sistem terhadap kondisi operasional termasuk perubahan beban dan gangguan. Gelombang sinusoidal juga menggambarkan stabilitas dan keandalan yang tinggi dalam transmisi tenaga listrik. Dalam penelitian ini, untuk melihat pengaruh gangguan petir pada saluran transmisi maka dimodelkan gangguan petir dengan sambaran arus sebesar 30 kA, 40 kA dan 50 kA. Sambaran petir menyambar salah satu kawat fasa R, S dan T. Analisa yang dilakukan adalah bagaimana karakteristik tegangan ketika petir menyambar kawat fasa serta pengujian TLA yang diaplikasikan terhadap kawat fasa.

A. Pengujian Saluran Transmisi dengan Nilai Arus Sambaran Petir Bervariasi Tanpa Menggunakan TLA  
Pengujian dilakukan dengan simulasi gangguan petir pada saluran transmisi yang terlihat pada gambar 5.



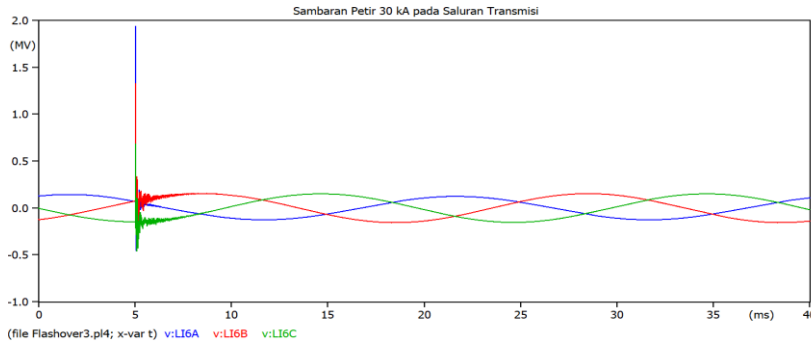
Gambar 5. Komponen Rangkaian Sambaran Petir

Rangkaian sambaran petir diletakkan di salah satu fasa sehingga dilihat pengaruh sambaran petir di ketiga fasa pada saluran transmisi.



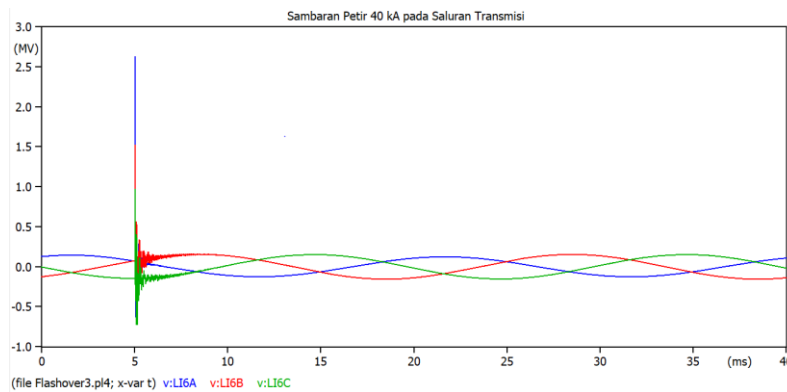
Gambar 6. Rangkaian Simulasi Sambaran Petir pada Saluran Transmisi Tanpa Menggunakan TLA

Gambar 6 menunjukkan pengujian dilakukan dengan simulasi gangguan petir dengan waktu muka dan waktu ekor ditetapkan sebesar 1,2  $\mu$ s dan 50  $\mu$ s. Waktu muka dan ekor di artikan dengan 1,2  $\mu$ s adalah waktu yang dibutuhkan arus untuk naik dari 10% ke 90% dari nilai puncaknya, sedangkan 50  $\mu$ s adalah waktu dari awal arus hingga titik dimana arus turun ke 50% dari nilai puncaknya. Sedangkan nilai arus sambaran petir divariasikan sebesar 30 kA, 40 kA dan 50 kA. Petir menyebabkan tegangan berlebih pada saluran transmisi, tegangan ini jauh lebih tinggi daripada tegangan operasi normal. Arus petir yang masuk ke sistem transmisi dapat menyebabkan fluktuasi tegangan yang mengganggu operasi peralatan listrik.



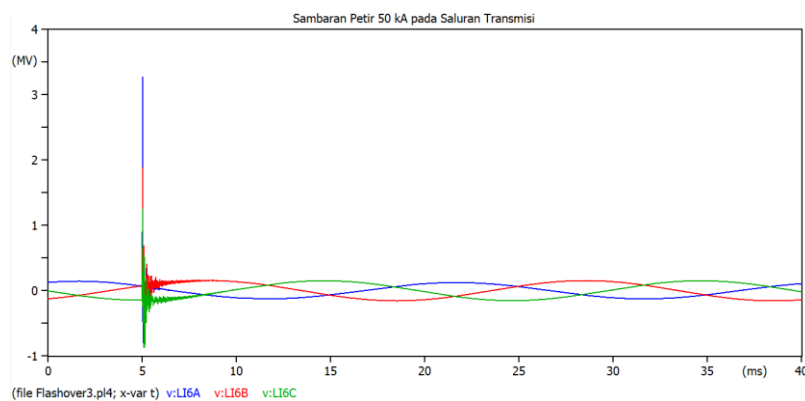
**Gambar 7. Sambaran Petir 30 kA pada Saluran Transmisi Tanpa Menggunakan TLA**

Gambar 7 menunjukkan gangguan petir 30 kA menyebabkan lonjakan tegangan yang awal mulai nya dari 150 kV menjadi 1,8 MV pada fasa R, 1,3 MV pada fasa S dan 680 kV pada fasa T. Arus petir mempengaruhi ketiga fasa pada saluran transmisi dikarenakan petir menghasilkan medan elektromagnetik yang sangat kuat, medan ini menginduksi tegangan pada semua konduktor yang berdekatan termasuk ketiga fasa pada SUTT. Lonjakan tegangan ini biasanya bersifat *transient* atau sementara karena terjadi dalam waktu yang singkat. Tegangan ini juga bersifat *transient* karena tegangan setinggi ini jarang terjadi dan tidak dapat dipertahankan dalam sistem transmisi tanpa menyebabkan kerusakan besar.



**Gambar 8. Sambaran Petir 40 kA pada Saluran Transmisi Tanpa Menggunakan TLA**

Gambar 8 menunjukkan gangguan petir menyebabkan lonjakan tegangan yang awal mulai nya dari 150 kV menjadi 2,4 MV pada fasa R, 1,5 MV pada fasa S dan 900 kV pada fasa T.



**Gambar 9. Sambaran Petir 50 kA pada Saluran Transmisi Tanpa Menggunakan TLA**

Gambar 9 menunjukkan gangguan petir menyebabkan lonjakan tegangan yang awal mulai nya dari 150 kV menjadi 3,1 MV pada fasa R, 1,9 MV pada fasa S dan 1140 kV pada fasa T. Kenaikan arus sambaran petir menyebabkan lonjakan tegangan yang eksponensial, dari gambar 7, 8 dan 9 terlihat bahwa semakin besar arus petir maka lonjakan tegangan yang diinduksi pada saluran transmisi meningkat secara eksponensial. Lonjakan tegangan yang terjadi pada ketiga fasa (R, S, dan T) berbeda-beda, yaitu fasa R selalu mengalami lonjakan tegangan yang paling tinggi dibandingkan fasa S dan T, menunjukkan bahwa sambaran



petir dapat mempengaruhi masing-masing fasa secara tidak merata. Hal ini bisa disebabkan oleh posisi sambaran petir dan jarak relatif fasa terhadap titik sambaran, serta variasi medan elektromagnetik yang dihasilkan. Tegangan *transient* yang mencapai hingga 3,1 MV pada sambaran petir 50 kA sangat jauh melampaui batas tegangan operasi normal dari sistem transmisi. Tanpa proteksi yang memadai, seperti TLA, peralatan transmisi berisiko mengalami kerusakan parah, termasuk kegagalan isolasi, kerusakan peralatan kontrol, atau bahkan kegagalan total sistem.

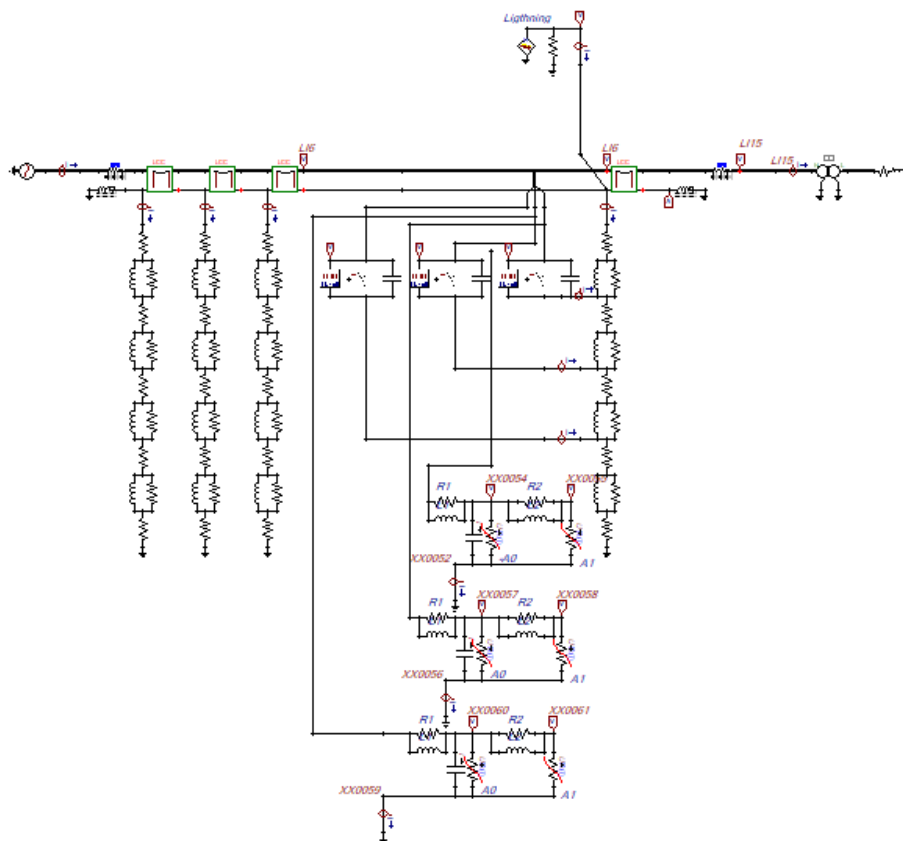
Berikut data perubahan tegangan pada setiap fasa pada saluran transmisi ketika terjadi sambaran petir dengan variasi arus yang berbeda :

**Tabel 3. Hasil Simulasi Saluran Transmisi dengan Sambaran Petir 30 kA, 40 kA dan 50 kA Tanpa Menggunakan TLA**

No	Arus Sambaran (kA)	Waktu Muka/Ekor ( $\mu$ s)	Induksi Terhadap Fasa (kV)		
			R	S	T
1	30	1,2/50	1800	1300	680
2	40	1,2/50	2500	1500	900
3	50	1,2/50	3100	1900	1140

**B. Pengujian Saluran Transmisi menggunakan Sistem Proteksi *Transmission Line Surge Arrester***

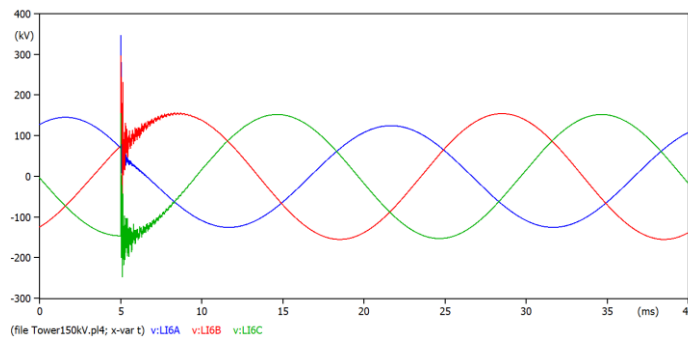
Pengujian tower transmisi dengan TLA merupakan bagian penting dari upaya untuk melindungi infrastruktur jaringan transmisi dari gangguan yang disebabkan oleh petir. TLA adalah perangkat yang dipasang di jaringan transmisi untuk membatasi tegangan lebih yang disebabkan oleh sambaran petir sehingga melindungi peralatan dan mencegah kerusakan yang lebih besar. Pengujian yang dilakukan secara simulasi bertujuan untuk menilai seberapa baik TLA melindungi tower transmisi yang disebabkan oleh petir. Hal ini melibatkan simulasi tegangan lebih pada sistem untuk melihat respon TLA.



**Gambar 10. Simulasi Rangkaian Saluran Transmisi Menggunakan TLA dengan Sambaran Petir**

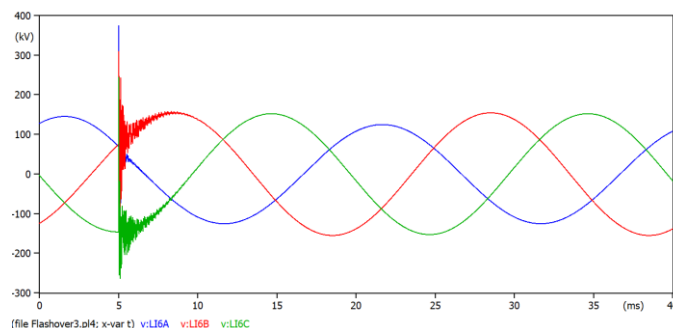


Gambar 10 menunjukkan pengujian dilakukan pada tower transmisi yang menggunakan TLA sebagai sistem proteksinya memiliki gangguan sambaran petir 30 kA, 40 kA dan 50 kA pada kawat Fasa. Saat TLA dipasang di jaringan transmisi, salah satu dampak utama adalah perubahan bentuk gelombang petir terutama dalam konteks bagaimana tegangan lebih yang dihasilkan oleh sambaran petir diredam. Sambaran petir yang mengenai jaringan transmisi menyebabkan lonjakan tegangan yang sangat tinggi dalam waktu singkat. Tegangan lebih ini merambat sepanjang saluran transmisi. Sebelum dipasang TLA, gelombang tegangan lebih akibat petir memiliki karakteristik yang tajam dengan waktu naik yang sangat cepat dan puncak tegangan yang tinggi. Ketika TLA dipasangkan di jaringan transmisi, TLA berfungsi untuk membatasi dan menyalurkan tegangan lebih yang disebabkan sambaran petir ke tanah. Dengan demikian, TLA mengurangi tegangan lebih masuk ke jaringan. Ketika TLA beroperasi, TLA bekerja dengan cepat untuk mengalirkan arus petir ke tanah. Hal ini mengakibatkan lonjakan tegangan petir tidak terlalu tajam, sehingga bentuk gelombangnya menjadi lebih landai hingga menurun ke tegangan normal. Secara teknis, TLA memotong puncak lonjakan tegangan dan mengurangi amplitudonya, membuat profil tegangan lebih stabil.



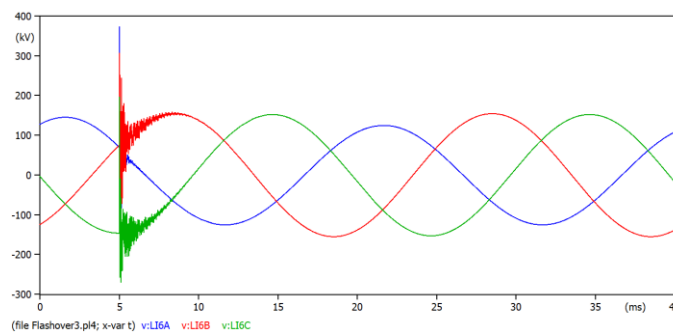
Gambar 11. Sambaran Petir 30 kA pada Saluran Transmisi Menggunakan TLA

Gambar 11 menunjukkan bentuk gelombang ketika saluran transmisi menggunakan TLA maka tegangan lebih yang dihasilkan oleh petir akan langsung dialirkan ke tanah. Dilihat dari amplitudo tegangan pada fasa R, S dan T yang menyusut sampai 346 kV, 296 kV dan 154 kV.



Gambar 12. Sambaran Petir 40 kA pada Saluran Transmisi Menggunakan TLA

Gambar 12 menunjukkan penggunaan TLA ini dirancang merespon lonjakan tegangan yang tiba-tiba akibat petir. Hal ini bisa dilihat dari perbandingan amplitudo tegangan pada saluran transmisi yang menggunakan TLA dibandingkan dengan saluran transmisi yang tidak menggunakan TLA yang bisa dilihat pada gambar 8.



Gambar 13. Sambaran Petir 50 kA pada Saluran Transmisi Menggunakan TLA

Gambar 13 dilihat bahwa amplitudo tegangan lebih akibat petir juga diredam oleh TLA jika dibandingkan saluran transmisi tanpa TLA. TLA ini dirancang merespon lonjakan tegangan yang tiba-tiba akibat petir. Dalam kondisi normal, TLA bersifat non konduktif (tidak menghantarkan arus) sehingga tidak mempengaruhi operasi saluran transmisi. Namun, Ketika terjadi tegangan lebih akibat petir, TLA mendeteksi lonjakan karena tegangan melebihi ambang batas yang ditentukan. Ambang batas ini jauh lebih tinggi dari tegangan operasi normal saluran transmisi. Setelah mendeteksi tegangan lebih, TLA langsung menjadi konduktif dan mulai menghantarkan arus lebih yang dihasilkan oleh lonjakan petir. Arus ini dialirkan dari saluran transmisi melalui TLA menuju tanah. Berikut hasil simulasi saluran transmisi menggunakan TLA dengan variasi arus bisa dilihat pada tabel 4.

**Tabel 4. Hasil Simulasi Saluran Transmisi dengan Sambaran Petir 30 kA, 40 kA dan 50 kA menggunakan TLA**

No	Arus Sambaran (kA)	Waktu Muka/Ekor (μs)	Induksi Terhadap Fasa (kV)		
			R	S	T
1	30	1,2/50	346	296	154
2	40	1,2/50	368	305	226
3	50	1,2/50	385	312	297

Sistem proteksi TLA memotong tegangan lebih pada saluran transmisi yang tersambar petir hal ini ditunjukkan pada tabel hasil simulasi yaitu sambaran petir pada tower transmisi yang menggunakan TLA akan berpengaruh terhadap tegangan induksi pada tiap fasa pada tower transmisi.

**Tabel 5. Perbandingan Hasil Simulasi Saluran Transmisi Menggunakan TLA dan Tanpa TLA**

No	Arus Sambaran (kA)	Waktu Muka/Ekor (μs)	Induksi Terhadap Fasa (kV)					
			Tanpa TLA			Menggunakan TLA		
			R	S	T	R	S	T
1	30	1,2/50	1800	1300	680	346	296	154
2	40	1,2/50	2500	1500	900	368	305	226
3	50	1,2/50	3100	1900	1140	385	312	297

Tabel 5 menunjukkan bahwa simulasi yang dilakukan, saat saluran transmisi tanpa TLA terjadi gangguan petir 30 kA didapatkan salah satu fasa R mengalami kenaikan tegangan hingga 1,8 MV. Sedangkan pada saat saluran transmisi menggunakan TLA yang bisa dilihat pada tabel 4, jika terjadi sambaran petir didapatkan tegangan pada saluran transmisi menjadi 346 kV. Hal ini karena pengaruh besar dari pemasangan TLA pada saluran transmisi yang mampu mengurangi tegangan lebih pada saluran transmisi. TLA dirancang untuk mengalihkan arus petir atau lonjakan arus ke tanah, sehingga arus tidak mengalir melalui komponen penting dalam sistem kelistrikan. TLA memiliki kemampuan untuk menahan tegangan yang tinggi, sehingga tegangan yang diteruskan ke sistem kelistrikan tetap dalam batas yang aman.

Perhitungan persentase penurunan tegangan lebih akibat sambaran petir menggunakan TLA dan tanpa TLA menggunakan persamaan (1) dan (2). Persentase efektivitas penggunaan TLA pada saluran transmisi bisa dilihat pada Tabel 6.

**Tabel 6. Persentase Efektivitas Penggunaan TLA pada Saluran Transmisi**

No	Arus Sambaran (kA)	Waktu Muka/Ekor (μs)	Persentase Penurunan Tegangan Ketika Saluran Transmisi Menggunakan TLA		
			Fasa R	Fasa S	Fasa T
			1	30	1,2/50
2	40	1,2/50	85%	79%	74%
3	50	1,2/50	87%	83%	73%

Persentase penurunan tegangan lebih akibat sambaran petir pada saluran transmisi yang menggunakan TLA dibandingkan dengan saluran transmisi tanpa TLA, penggunaan TLA pada saluran transmisi sangat efektif penggunaannya karena TLA mampu memotong tegangan lebih yang diakibatkan sambaran petir dengan nilai persentase yang lebih dari 73%. Standar yang berkaitan dengan sistem perlindungan petir (TLA), terdapat beberapa pedoman yang diterbitkan oleh lembaga kelistrikan terkemuka. Salah satu yang paling diakui adalah NFPA 780, yang dikeluarkan oleh *National Fire Protection Association (NFPA)*.

Standar ini memberikan panduan tentang desain, instalasi, dan pemeliharaan sistem perlindungan petir untuk berbagai jenis bangunan dan struktur.

Hal lain bisa dilihat dari hasil simulasi dengan penggunaan TLA, nilai kenaikan tegangan pada fasa R, S dan T tidak ada yang melebihi dari rating *basic insulation level* (BIL) isolator 150 kV yaitu 5 kali dari tegangan sistem atau setara 750 kV, sehingga peraralan isolasi yang digunakan masih aman. Dengan tidak adanya lonjakan tegangan yang melebihi rating BIL, sistem dianggap aman dari kerusakan akibat lonjakan listrik. Isolator dapat berfungsi dengan baik dan melindungi peralatan serta infrastruktur jaringan dari risiko yang diakibatkan oleh lonjakan tegangan.

#### IV. KESIMPULAN

Pada simulasi menunjukkan bahwasanya sambaran petir pada saluran transmisi sangat berpengaruh terhadap ketiga fasa yaitu fasa R, S dan T, hal ini karena sambaran petir akan menimbulkan tegangan induksi apabila menyambar saluran transmisi. Fasa yang dekat dengan sambaran petir akan mengalami kenaikan tegangan induksi yang besar, begitu sebaliknya fasa yang jauh dari titik sambar akan sedikit lebih kecil kenaikan tegangan induksinya dari fasa lain yang dekat dengan titik sambar. Dilihat dari simulasi sambaran petir pada saluran transmisi 150 kV yang menggunakan *transmission line arrester* (TLA) sangat efektif penggunaannya guna memotong kenaikan tegangan induksi akibat sambaran petir. Hal ini dilihat dari persentase penggunaan TLA yang bisa memotong tegangan induksi sebesar rentang 73%-87%. Dalam penggunaan TLA sangat efektif penggunaannya dalam mengurangi kenaikan tegangan induksi yang diakibatkan sambaran petir. Nilai kenaikan tegangan pada fasa setelah pemasangan TLA tidak ada yang melebihi dari rating BIL isolator 150 kV yaitu 5 kali dari tegangan sistem atau setara 750 kV, sehingga peralatan isolasi yang digunakan masih aman.

#### UCAPAN TERIMAKASIH

Penulis mengucapkan terimakasih kepada Politeknik Negeri Padang khususnya Pusat Penelitian dan Pengabdian Kepada Masyarakat atas dukungan pendanaan melalui Dana DIPA dengan nomor kontrak48/PL9.15/A1.04/2024. Dukungan tersebut sangat berperan dalam kelancaran pelaksanaan dan penyelesaian penelitian ini.

#### DAFTAR PUSTAKA

- Abdulwadood, S. (2013). Design of Lightning Arrester for Electrical Power Systems Protection. Paper. Department of Physics, College of Saber, University of Aden. Yemen.
- Christodoulou, C. A., Ekonomou, L., Fotis, G.P., Karampelas, P., Stathopoulos, I.A. (2010). Parameter' Optimisation for Surge Arrester Circuit Models. IET.
- Jhon. (2015). *Dynamic Simulation of Lightning Strikes on Transmission Line Based on ATP-Matlab*'' Jhon A. Morales. International Journal of Applied Engineering Research. 1 Januari 2015.
- Marcelo M. F. Saba;Wolfgang Schulz;Tom A. Warner;Leandro Z. S. Campos;CarinaSchumann;E. Philip Krider;Kenneth L;Cummins;Richard E. Orville. (2010). '*High Speed Video Observations of Positive Lightning Flashes to Ground*'. JournalofGeophysicalResearch, vol.115.
- Maruli. (2017). Analisis Kinerja *Lightning Arrester* pada Jaringan Transmisi 150 kV sistem Minahasa Khususnya pada Penyulang Kawangkoan-Lopana. E-Journal Teknik Elektro dan Komputer Vol.6 no.1 (2017) ISSN: 2301-8402
- Priya Surya Harijanto, Budi Eko Prasetyoa, Ekasari Raganingruma. (2021). Uji Performa Pengaman Gangguan Petir Pada Saluran Transmisi 70 kV Gi Kebonagung – Gi Polehan Menggunakan Atp Draw. Jurnal Sistem Kelistrikan Polinema.
- PT. PLN (Persero). PDM/STT/10:2014. Buku Pedoman Pemeliharaan Saluran Udara Tegangan Tinggi dan Ekstra Tinggi. Jakarta.
- PT PLN (Persero). (2023). *Single Line Diagram Gardu Induk Solok*. Solok.

Rosyadi, Mutia dan Amar, Syamsul. (2019). Faktor-faktor yang mempengaruhi Konsumsi Listrik di Indonesia. *Jurnal Kajian Ekonomi dan Pembangunan* , Volume 1, Nomor 2, Mei 2019, Hal 273 – 286.

Zoro, Reynaldo. (2009). “*Induksi dan Konduksi Gelombang Elektromagnetik Akibat Sambaran Petir pada Jaringan Tegangan Rendah*.” Makara. *Teknologi*. Vol 13. No 1, April 2009: 25-32.

Zoro, R. (2018). *Sistem Proteksi Petir Pada Sistem Tenaga Listrik*. Rosda. Bandung