

Rancang Bangun Alat Penghemat Energi Listrik

Muhammad Hurairah^{1*}, Rika Noverianty², M. Reza Fachriza Haqie³

^{1,2,3}Program Studi Teknik Elektro, Fakultas Teknik, Universitas Muhammadiyah Palembang
m.hurairah.st@gmail.com¹, rika.noverianty.m@gmail.com², rezafachriza909@gmail.com³

Received 05 Desember 2024 | Revised 21 Februari 2025 | Accepted 03 Maret 2025

ABSTRAK

Penelitian ini bertujuan untuk merancang dan membangun alat penghemat energi listrik berbasis resonansi antara induktor dan kapasitor yang diintegrasikan dengan KWh meter digital pintar (smart digital meter). Metode yang digunakan dalam penelitian ini adalah dengan memanfaatkan fenomena resonansi seri antara induktor dan kapasitor untuk mengurangi daya reaktif yang ditarik oleh beban, sehingga dapat menurunkan konsumsi daya total. Alat ini dirancang agar mudah diimplementasikan pada sistem kelistrikan rumah tangga dan industri kecil. Hasil pengujian menunjukkan bahwa penggunaan alat ini dapat mengurangi konsumsi energi listrik pada berbagai jenis beban dengan efisiensi yang signifikan. Selain itu, alat ini dapat memonitor penggunaan energi secara real-time melalui KWh meter digital, memberikan data yang akurat mengenai penghematan yang dicapai. Dengan demikian, alat penghemat energi listrik ini berpotensi menjadi solusi yang efektif dalam mengurangi pemborosan energi dan menurunkan biaya listrik. Penambahan kapasitor daya ini berpengaruh pada daya aktif beban listrik. Dari perhitungan yang didapatkan pada daya 100 Watt didapatkan efisiensi sebesar 9% bisa dikatakan efektif penggunaannya. Sedangkan pada pemakaian 700 Watt, efisiensi yang didapat sebesar 3%. Maka intensitas pada 700 Watt diindikasikan tidak pemborosan energi, tetapi belum efisien. Hasil dari penelitian ini membuktikan bahwa menambahkan kapasitor belum signifikan dalam menghemat energi listrik. Semakin besar daya yang dipakai maka semakin cepat pula energi yang dihabiskan.

Kata kunci: Penghemat Energi, Kapasitor, KWh

This research aims to design and build an electrical energy saving device based on resonance between inductors and capacitors which is integrated with a smart digital KWh meter. The method used in this research is to utilize the series resonance phenomenon between inductors and capacitors to reduce the reactive power drawn by the load, thereby reducing total power consumption. This tool is designed to be easy to implement in household and small industrial electrical systems. The test results show that using this tool can reduce electrical energy consumption for various types of loads with significant efficiency. In addition, this tool can monitor energy usage in real-time via a digital KWh meter, providing accurate data regarding the savings achieved. Thus, this electrical energy saving device has the potential to be an effective solution in reducing energy waste and reducing electricity costs. The addition of this power capacitor affects the active power of the electric load. From the calculations obtained at 100 Watt power, the efficiency is 9%, which can be said to be effective energy use. Meanwhile, when using 700 Watts, the efficiency obtained is 3%. So the intensity of 700 Watts is indicated as not wasting energy, but it is not yet efficient. The results of this research prove that adding capacitors is not significant in saving electrical energy. The greater the power used, the faster the energy is spent.

Keywords: Energy Saver, Capacitor, KWh

I. PENDAHULUAN

Pemanfaatan listrik sekarang ini di sistem transmisi untuk pedesaan terpencil belum dapat terjangkau secara maksimal karena banyak kendala yang dihadapi PLN. Penyaluran sumber listrik banyak dibutuhkan oleh konsumen rumah tangga maupun industri sebagai pengaktifan peralatan listrik sehari-hari (Yosi Apriani, 2018).

Dalam konteks ini, alat penghemat energi listrik menjadi solusi yang menarik untuk mengatasi masalah konsumsi energi yang berlebihan. Prinsip dasar dari penghematan energi listrik adalah mengurangi daya reaktif yang ditarik oleh beban, sehingga total konsumsi daya dapat diminimalkan. (Tomia, 2023) Resonansi antara induktor dan kapasitor merupakan metode yang dapat digunakan untuk tujuan ini. Dengan memanfaatkan fenomena resonansi, alat ini dapat memperbaiki faktor daya, yang pada gilirannya dapat mengurangi biaya listrik dan meningkatkan efisiensi energi.

Selain itu, penggunaan kWh meter smart digital pada tegang 220 Volt dengan daya maksimum 1300 Watt memungkinkan pemantauan yang lebih akurat dan real-time terhadap konsumsi energi listrik. kWh meter ini memberikan data yang diperlukan untuk menilai kinerja alat penghemat energi serta mengevaluasi efisiensi dan efektivitasnya dalam berbagai kondisi operasional (Prasetyo, 2018).

Penelitian ini berfokus pada rancang bangun alat penghemat energi yang memanfaatkan resonansi induktor dan kapasitor, dengan tujuan untuk mengembangkan solusi yang tidak hanya efektif dalam mengurangi konsumsi energi, tetapi juga mudah diimplementasikan pada sistem kelistrikan dengan spesifikasi yang umum digunakan di rumah tangga dan industri kecil. Dengan menggunakan teknologi kWh meter smart digital, alat ini diharapkan dapat memberikan manfaat yang signifikan dalam pengelolaan konsumsi energi listrik, serta mendukung upaya konservasi energi dan pengurangan biaya listrik.

Oleh karena itu, penelitian ini diharapkan dapat memberikan kontribusi dalam pengembangan teknologi penghemat energi yang inovatif dan praktis, serta memberikan panduan bagi pengguna dalam menerapkan solusi efisien untuk pengelolaan energi listrik di lingkungan sehari-hari.

II. METODE PENELITIAN

Pada pembahasan ini menjelaskan tentang proses tahapan pembuatan/perancangan alat yang akan dibahas mulai dari komponen utama dari alat yang akan dirancang mulai dari tahapan-tahapan sampai selesai. Berikut ini komponen utama yang digunakan dalam proses pembuatan alat penghemat energi listrik:

A. KWH Meter Digital

Kwh meter digital (kWh meter Prabayar) ini dirancang dengan menggunakan kWh meter elektronik yang baru. Sistem pembayaran atau pengisian rekening listrik adalah menggunakan aplikasi *chip card*. Aplikasi ini sangat memudahkan masyarakat dan PLN dalam hal proses pengisian rekening listrik yang efektif. *Chip card* dapat digunakan sebagai alat pembayaran rekening listrik dengan mengembangkan kWh meter Elektronik Digital yang dilengkapi dengan perangkat pembaca kartu serta perangkat transaksi lunak berbasis *smart card*. kWh meter akan beroperasi berdasarkan nilai kredit yang dimasukkan ke dalam *regiuster* kWh dan selanjutnya nilai kredit tersebut dijadikan mengontrol bekerjanya kWh meter.

B. Kapasitor

Kapasitor digunakan untuk memperbesar pf dipasang paralel dengan rangkaian beban. Bila rangkaian beban diberi tegangan maka elektron akan mengalir masuk ke kapasitor. Bila kapasitor penuh elektron maka akan mengalir masuk ke kapasitor. Bila kapasitor penuh elektron maka tegangan berubah. Kemudian elektron keluar dari kapasitor dan mengalir ke dalam rangkaian yang memerlukan dengan demikian, saat itu kapasitor membangkitkan daya reaktif. Pada saat kapasitor mengeluarkan elektron (I_c) berarti sama juga kapasitor menyuplai daya reaktif ke beban. Karena beban bersifat induktif (+) sedangkan daya reaktif bersifat kapasitif (-) akibatnya daya reaktif yang berlaku menjadi kecil. Proses kapasitor dengan menghubungkan kapasitor tersebut dengan beda potensial yang berarti kapasitansi kapasitor merupakan perbandingan antara muatan yang disimpan dengan beda potensial antara konduktornya (Syamsudin Noor, 2014).

$$C = \frac{Q_c}{V^2 \cdot 2\pi f} \quad (1)$$

Dengan :

C	: Kapasitansi (F)
Q_c	: Daya reaktif kapasitor
π	: Konstanta
f	: Frekuensi (Hz)
V	: Tegangan (Volt)

C. Daya Aktif

Daya Aktif ini memang benar – benar bisa dapatdirasakan penggunaannya di masyarakat. Berdasarkan penggunaannya, daya aktif 1 fasa digunakan pada rumah tangga. Sedangkan daya aktif 3 fasa biasanya digunakan pada skala usaha. (Fachry Azharuddin Noor, 2017).

$$\text{Untuk 1 Fasa : } P = V \cdot I \cdot \cos \phi \quad (2)$$

$$\text{Untuk 3 Fasa : } P = V \cdot I \cdot \cos \phi \cdot \sqrt{3} \quad (3)$$

Dengan :

$$P = \text{Daya aktif (Watt)}$$

V = Tegangan (Volt)
 I = Arus (Ampere)
 Cos φ = Faktor daya

D. Efisiensi Daya Listrik

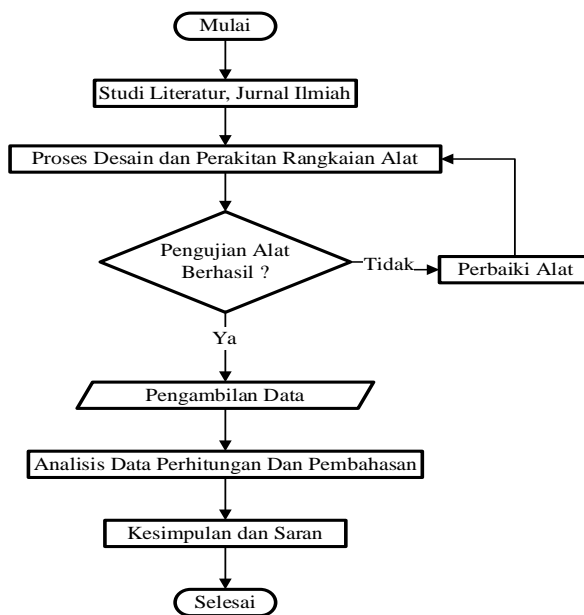
Penggunaan sistem efisiensi yang dipakai pada sistem kWh meter digital, dapat dihitung melalui persamaan yaitu daya penggunaan alat dibagi dengan daya tanpa alat dikali 100%. Adapun persamaan rumus efisiensi tersebut dapat dilihat pada penjelasan rumus dibawah ini. Setiap rumah tangga membutuhkan energi listrik yang banyak karena terdapat banyak pula peralatan elektronik. Hal yang paling utama dalam penggunaan energi listrik ini adalah lampu penerang. Ditambah lagi beban yang beroperasi sesuai kebutuhan akan menyebabkan konsumsi daya sehingga pemakaian pada kWh lebih hemat energinya untulistrik jadi lebih besar (Rony Darpono, 2020).

E. Induktor

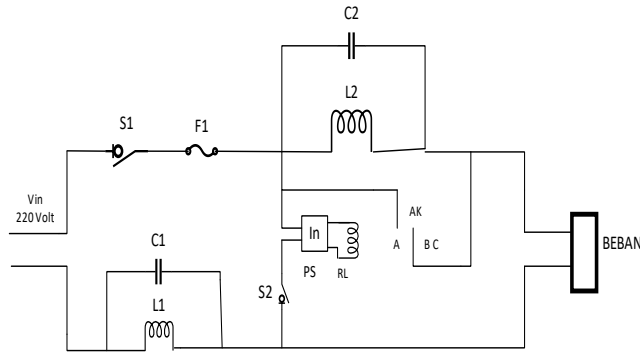
Induktor merupakan alat penahan arus dan tegangan listrik lebih yang terbuat dari inti besi bentuk E dan I. Kemudian dalam inti besi tersebut dililit dengan kawat tembaga. Dengan besar diameter kawat tersebut tergantung dari arus yang dialirkan ke beban. Kemudian ada pula induktor yang terbuat dari bahan inti ferit dan kawat tembaga. Besar kumparannya juga tergantung pula pada arus dan tegangan yang mengalir ke alat tersebut. Pada pokok fungsinya induktor sebagai penahan arus start lebih dan tegangan lebih sehingga apabila tegangan dan arus lebih yang masuk ke beban dapat tertahan pada induktor tersebut. Sehingga beban tidak mudah rusak atau terhindar dari kerusakan akibat tegangan dan arus lebih

Induktor ini terdiri dari susunan lilitan kawat yang membentuk kumparan dan merupakan komponen elektronika pasif. Pada dasarnya, jika arus listrik mengalir melalui induktor, mereka dapat menciptakan medan magnet yang dapat menyimpan energi dalam waktu yang cukup singkat. Induktansi, satuan unitnya adalah Henry (H), adalah ukuran kemampuan induktor atau coil untuk menyimpan energi magnet (Endah Fitriani, 2022).

Berikut ini disajikan alur/tahapan penelitian seperti pada diagram flowchart (gambar 1) dan rangkaian alat yang dirancang (gambar 2) seperti dibawah ini.



Gambar 1. Diagram Flowchart



Gambar 2. Diagram Rangkaian

Mula – mula arus dan tegangan yang berasal dari PLN yang disalurkan ke saklar (S1) mengalir pula ke sekering pengaman (F1). Arus tersebut mengalir ke induktor (L2) yang difilter oleh kapasitor (C2) menjadi suatu resonansi frekuensi jaringan listrik PLN mengubah faktor daya listrik, kemudian arus dan tegangan dari induktor (L2) disalurkan ke beban. Selanjutnya arus yang mengalir dari fasa 0, jaringan PLN pula diresonansi melalui induktor (L1) dan kapasitor (C1) yang akan disalurkan ke beban pula sudah diresonansi menjadi suatu sumber energi listrik dalam menghidupkan beban maksimal.

Ketika arus dari sumber listrik kWh meter mengalir maksimal sebesar 6A dengan tegangan V_{out} 220 Vac tanpa disalurkan ke induktor (L2) dan (C2), maka saklar (S2) difungsikan untuk menghubungkan anak kontak relay B ke A dalam mengalirkan arus dari kWh meter tersebut langsung ke beban, berarti daya listrik yang dipakai beban dikategorikan tidak hemat energi.

Apabila saklar (S2) di offkan, maka relay tersebut tidak berfungsi untuk mengalirkan arus ke beban sehingga arus mengalir ke induktor (L2) langsung ke beban, berarti pemakaian daya tersebut hemat energi. Resonansi arus fasa lainnya pun di filter oleh induktor (L1) dan kapasitor (C1) untuk menjadi suatu sistem faktor kerja menghemat jadi lebih optimal mencapai $\cos \phi$ 0.90 – 0.95. sehingga pemakaian pada kWh lebih hemat energinya untuk pemakaian beban yang diaktifkan secara kontinyu.

III. HASIL DAN PEMBAHASAN

Berikut ini disajikan data alat yang digunakan sesuai dengan karakteristik alat seperti yang di tampilkan pada Tabel 1 berikut ini.

Tabel 1. Data Alat

No	Karakteristik Alat	Besaran Listrik
1	Jaringan listrik	1 Fasa
2	Tegangan input	220 VAC
3	Tegangan output	160 VAC
4	Arus input	6 A
5	Arus output	100 mA
6	Frekuensi	50 Hz
7	Faktor daya	0,80-0,95
8	Daya maksimum	700 Watt
9	Jenis komponen	L = Induktor C = Kapasitor

Tabel 2 yang disajikan merupakan data hasil pengukuran tanpa menggunakan alat seperti yang tertera di bawah ini.

Tabel 2. Hasil Pengukuran Daya Tanpa Alat

No	V_{in}	I_{in}	P_{in}
1	228	0,42	95,76
2	227	0,86	195,22
3	226	1,33	300,58
4	225	1,72	387
5	224	2,16	383,84
6	223	2,59	577,57
7	222	2,98	661,56

Tabel 3 dilakukan pengukuran daya listrik menggunakan alat dengan mendapatkan hasil sebagai berikut.

Tabel 3. Hasil Pengukuran Daya Pakai Alat

No	Vin	Iin	Pin
1	229	0,38	87,02
2	228	0,79	180,12
3	227	1,23	279,21
4	226	1,63	368,38
5	225	2,05	461,25
6	224	2,45	548,8
7	223	2,87	640,01

Setelah mendapatkan data pengukuran tanpa alat dan menggunakan alat selanjutnya dilakukan perhitungan waktu pemakaian tanpa menggunakan alat dan menggunakan alat seperti terlihat pada tabel 4 dan tabel 5 berikut ini.

Tabel 4. Perhitungan Waktu Pemakaian Tanpa Alat

No	KWH	Pin	t (jam)	Jumlah Hari
1	12,6	95,76	131,57	5,48
2	12,6	195,22	64,54	2,68
3	12,6	300,58	41,91	1,74
4	12,6	387	32,55	1,35
5	12,6	383,84	26,04	1,08
6	12,6	577,57	21,81	0,90
7	12,6	661,56	19,04	0,79

Tabel 5. Perhitungan Waktu Pemakaian Pakai Alat

No	KWH	Pin	t (jam)	Jumlah Hari
1	12,6	87,02	144,79	6,03
2	12,6	180,12	69,95	2,91
3	12,6	279,21	45,12	1,88
4	12,6	368,38	34,29	1,42
5	12,6	461,25	27,31	1,13
6	12,6	548,8	22,95	0,95
7	12,6	640,01	19,68	0,82

Perbandingan pemakaian energi listrik pada meter antara menggunakan peralatan dan tanpa menggunakan peralatan yang dapat dilihat dengan acuan tabel diatas, maka perhitungan efisiensi melalui persamaan.

$$\begin{aligned} \eta &= \frac{P_{in}(Tanpa Alat) - P_{in}(Pakai Alat)}{P_{in}} \\ &= \frac{95,76 - 87,02}{95,76} \times 100 \\ &= 0,091 \times 100 \\ &= 9,1\% \end{aligned}$$

Tabel 6. Analisa Efisiensi Pemakaian Energi

No	P in (TA) (Watt)	P in (PA) (Watt)	Efisiensi (%)
1	95,76	87,02	9,1 %
2	195,22	180,12	7,7 %
3	300,58	279,21	7,1 %
4	387	368,38	4,8 %
5	483,84	461,25	4,6 %
6	577,57	548,8	4,9 %
7	661,56	640,01	3,2 %

IV. KESIMPULAN

Energi yang dihitung saat pengujian arus dan tegangan beban tanpa menggunakan alat dan menggunakan alat, dengan daya maksimum sebesar 700 Watt diukur menggunakan tang Ampere mendapatkan arus sebesar 2,98. Dengan daya sebesar 661,56 Watt. Selanjutnya waktu yang dibutuhkan energi yang terpakai 19,04 jam. Berapa hari pemakaian dikonversi dari waktu ke hari adalah $19,04 : 24 = 0,79$ hari. Maksud dari 0,79 hari, hitungannya berdasarkan dimulainya hari senin pukul 10 pagi, maka waktu habis energy tersebut pada pukul 5 pagi hari selasa, dengan faktor daya dari 0,80-0,95 setelah dilakukan pengujian dengan membandingkan perhitungan manual dan hasil yang terbaca, efisiensi pemakaian daya minimum energi listrik menggunakan alat sebesar 9,1 % dan perbandingan efisiensi menggunakan alat pada daya maksimum sebesar 3,2 %. Pemasangan kutub positif dan negatif jangan terbalik dalam pemasangannya. Kapasitor berperan penting dalam penghematan energi yang dipakai, apabila terjadi kesalahan dalam perhitungan kapasitor, maka kesalahannya menyebabkan kapasitor tidak dapat menghemat energi dan malah menambah beban pemakaian kWh. Efisiensi energi yang dilakukan belum memperhatikan beban tambahan, namun hanya pemakaian energi listrik secara garis besar.

DAFTAR PUSTAKA

- Endah Fitriani, N. F. (2022). Pengaruh tegangan panel surya terhadap nilai tegangan induktor sebagai rekayasa energi alternatif. *TEKNO*, 51 - 52.
- Fachry Azharuddin Noor, H. A. (2017). Pengaruh penambahan kapasitor terhadap tegangan, arus, faktor daya dan daya aktif pad beban listrik di Minimarket. *Teknik Elektro*, 67.
- Prasetyo, M. T. (2018). Efektifitas pemasangan kapasitor sebagai metode alternatif penghemat energi listrik. *Media Elektrika*, 23.
- Rony Darpono, B. N. (2020). Efisiensi Daya Listrik Rumah Berbasis Arduino Uno Dengan Timer Penggunaan Alat Listrik Secara Otomatis. *POLEKTRO*, 5.
- Syamsudin Noor, N. S. (2014). Efisiensi pemakaian daya listrik menggunakan kapasitor bank. *POROS TEKNIK*, 73 - 76.
- Tomia, M. P. (2023). Analisis dampak penggunaan alat penghemat listrik terhadap konsumsi energi listrik rumah tangga. *ISOMETRI*, 76 - 77.
- Yosi Apriani, T. B. (2018). Inverter berbasis accumulator sebagai alternatif penghemat daya listrik rumah tangga. *Surya Energi*, 203.